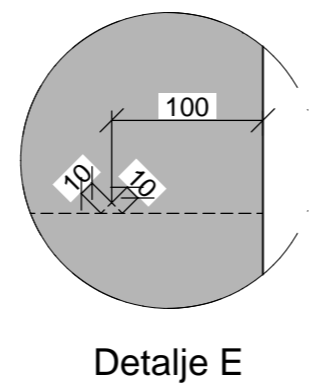
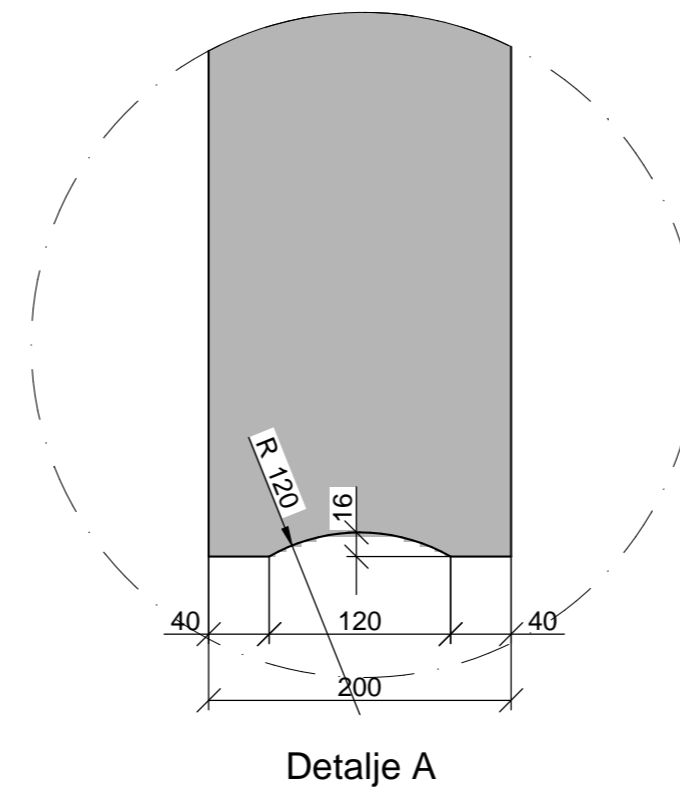
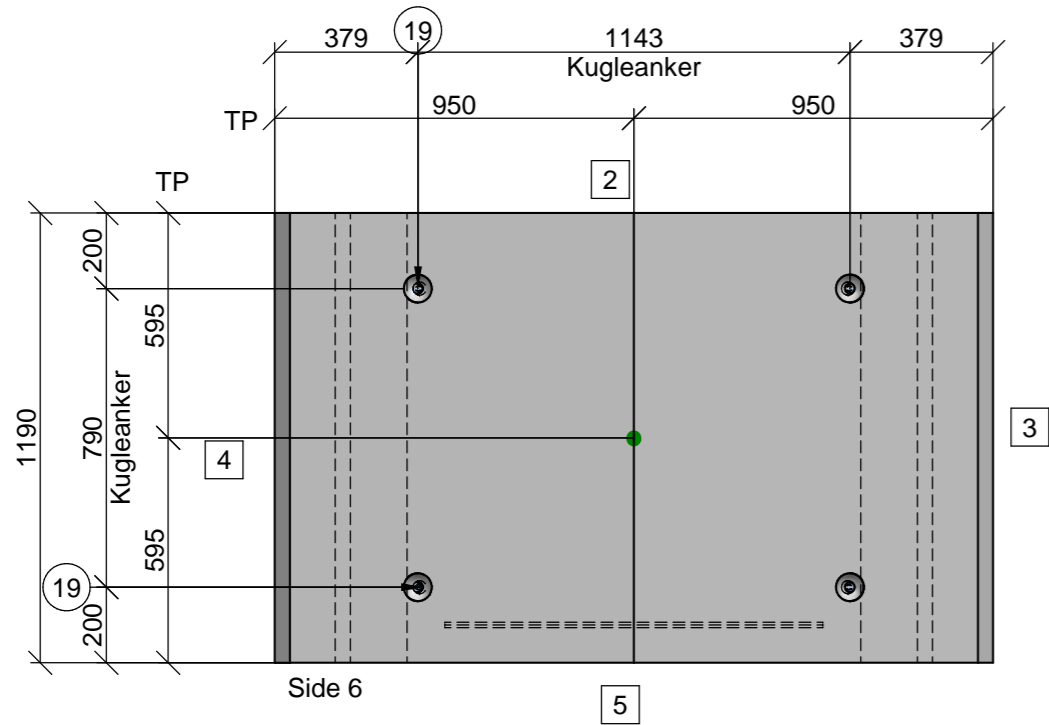
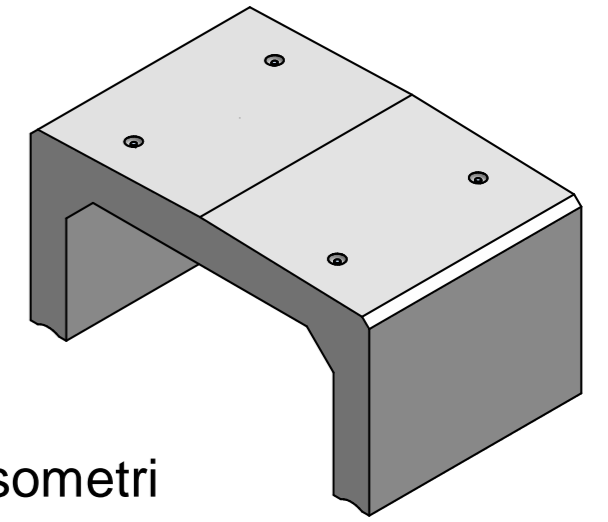
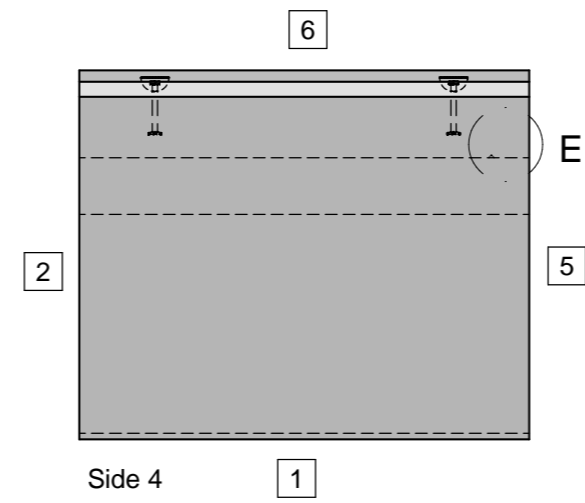
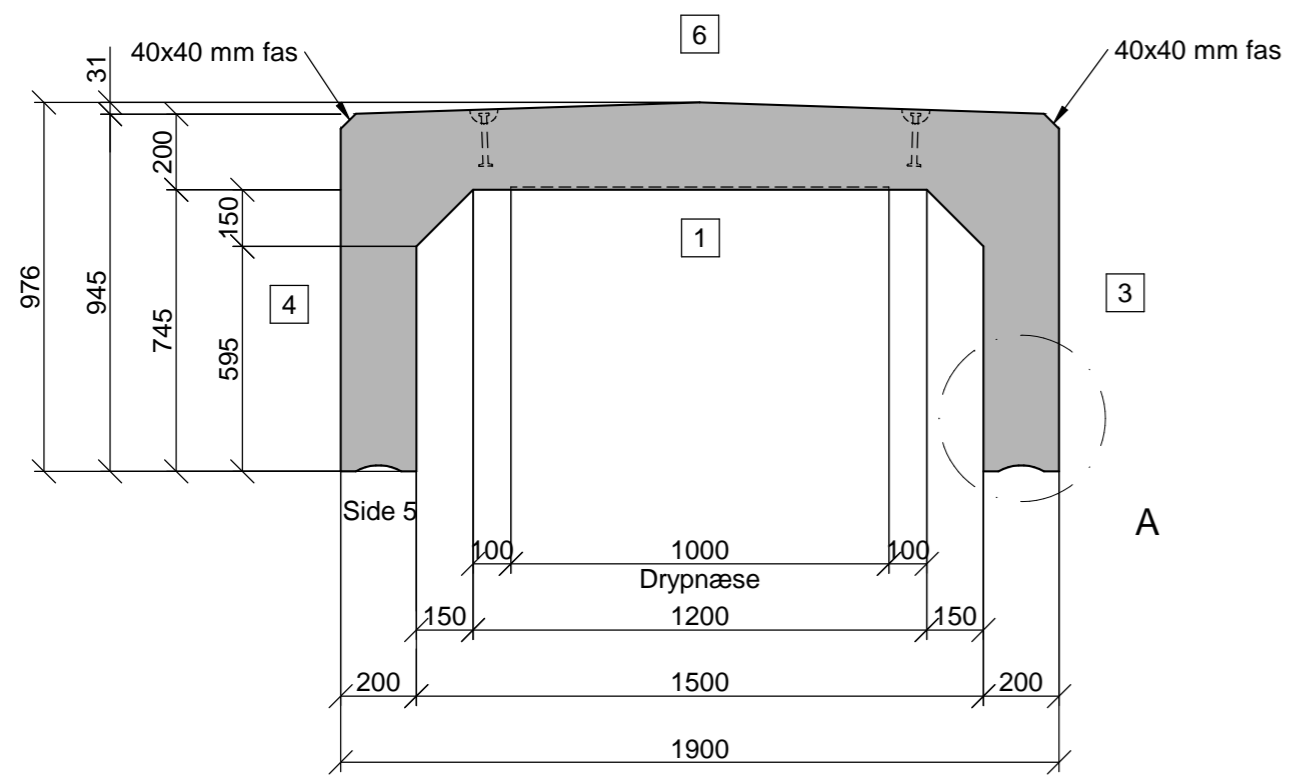


Rev.	Dato	Beskrivelse	Tegn.	Kontrol



Bemærkninger

Alle kanter affases 10mm x 10mm
Med mindre andet er angivet på tegning

Stykliste

#	Beskrivelse	Materiale	Antal
19	Kugleanker 2,5 T / 140 MM Vgalv	Galvanized steel	4

Beton

Recept: B40=47E R600 R600

Miljøkl.: Aggressiv Vægt: 2206 kg

Side:	Alle	1	2	3	4	5	6
Overflade:		BO-22	BO-21	BO-21	BO-21	BO-21	BO-43

Tolerancer: Se skema på hjemmeside

Kontrolklasse: Skærpet

PERSTRUP **ØSB** **BETON** **SVINNINGE**

■ Kringelen 4-6
 8560 Kolind
 Tlf.: 87 74 85 00
 perstrup.dk

□ Hovergårdsvej 15
 6950 Ringkøbing
 Tlf.: 97 34 60 24
 special-beton.dk

□ Byggeløjsvej 10
 6534 Agerskov
 Tlf.: 74 83 34 20
 byggeløjsvej.dk

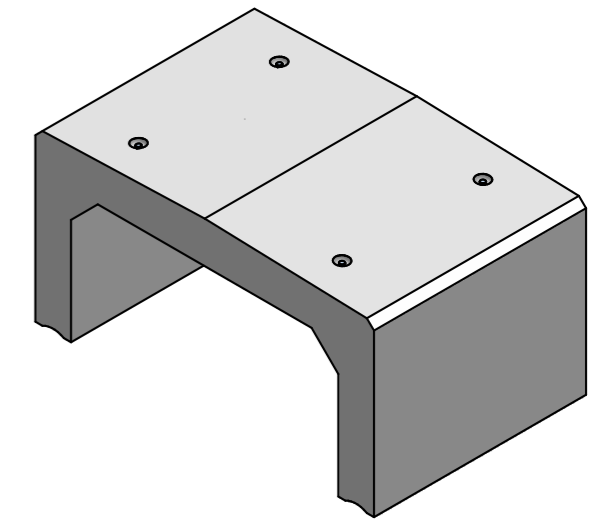
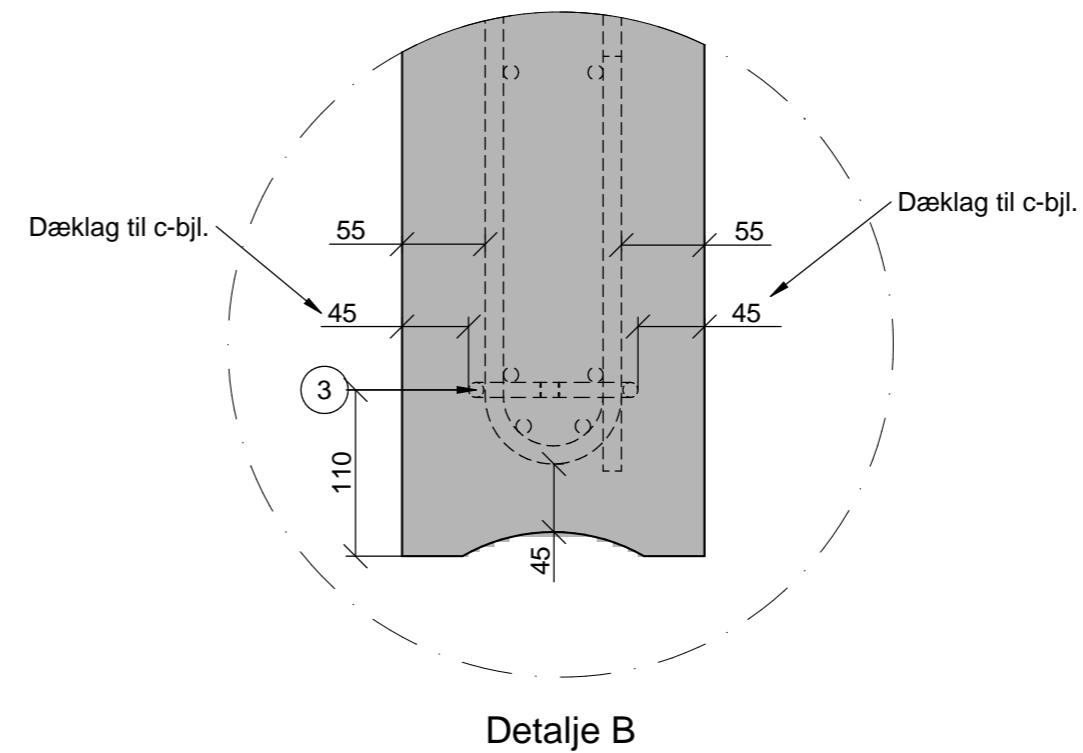
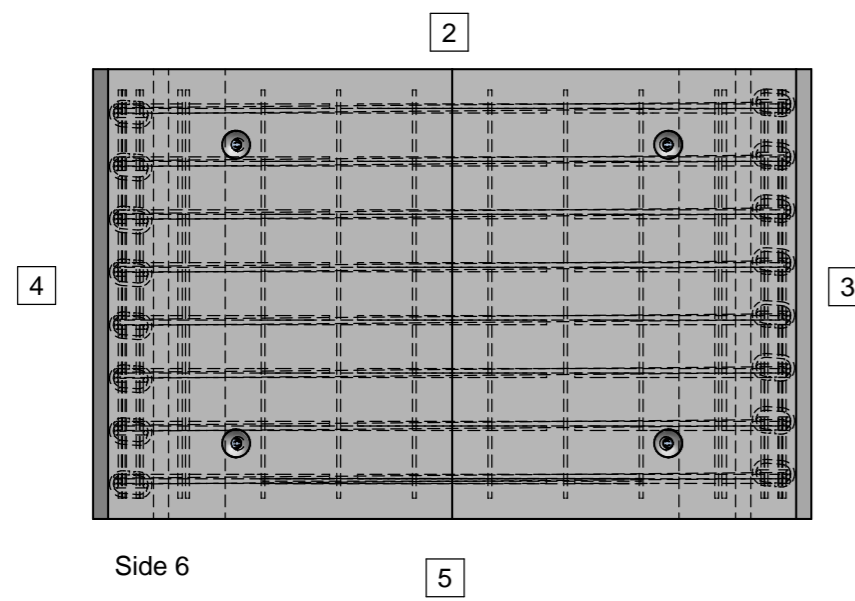
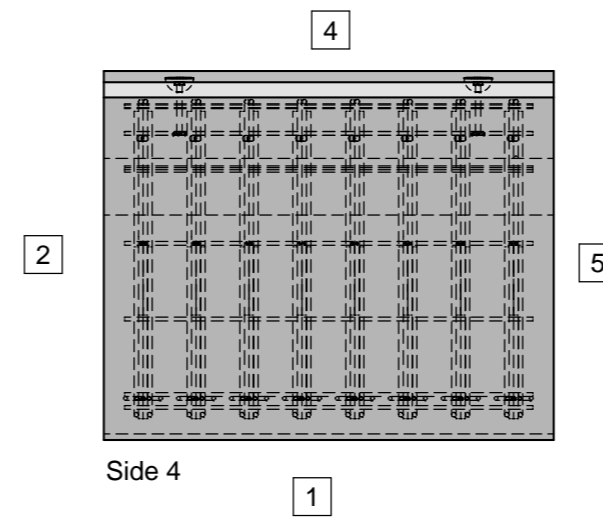
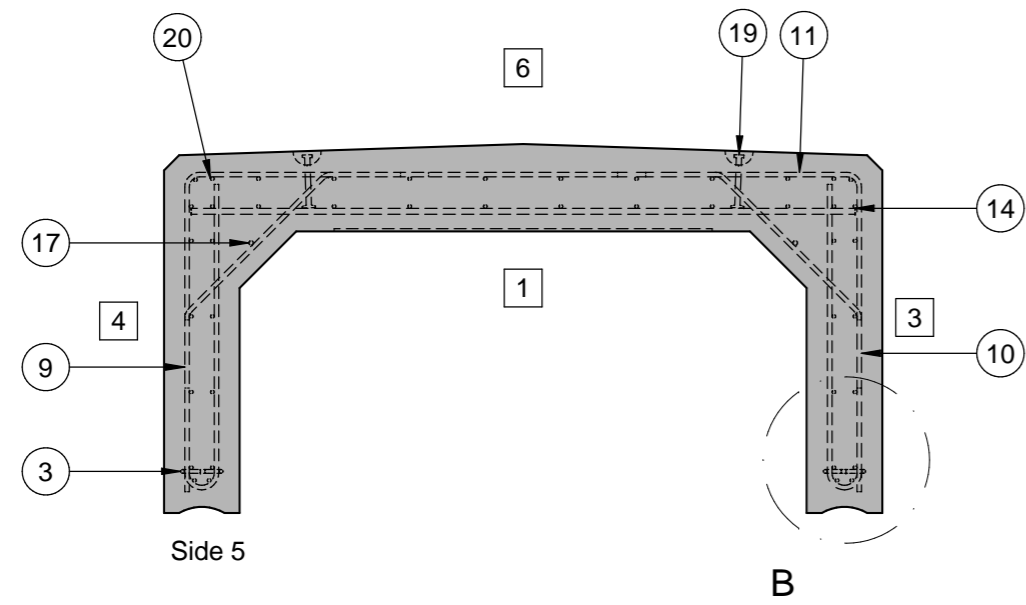
□ Nordgårde 1A
 4520 Svinnige
 Tlf.: 77 35 46 00
 industribeton.dk

Tegn.	Kontrol	Dato
AndersBJ	IHP/MR	2019-10-17

Side	Sagnr.	Tegningsnr.
Side 1 af 4	NV7160	00215141-01

Faunapassage - Guldborgsund Tunneltop	Element nr.	Montage nr.
	TU-01	

Rev.	Dato	Beskrivelse	Tegn.	Kontrol



Isometri

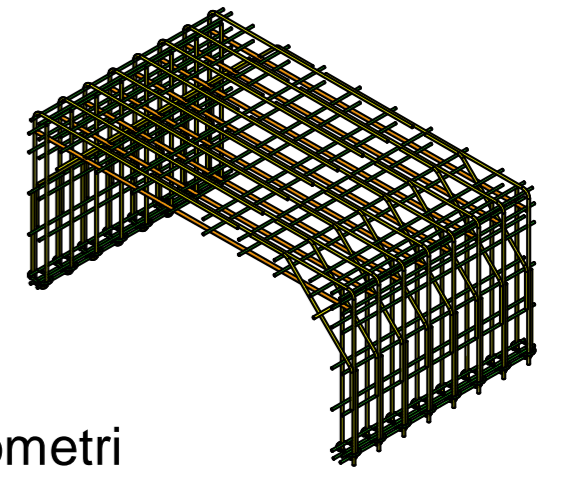
Stykliste			
#	Beskrivelse	Materiale	Antal
3	Armeringsbøjle	Steel B550B Y10	16
9	Armeringsbøjle	Steel B550B Y12	16
10	Armeringsbøjle	Steel B550B Y12	16
11	Armeringsbøjle	Steel B550B Y12	16
14	Armeringsstang	Steel B550B Y16	8
17	Armeringsstang	Steel B550B Y12	2
19	Kugleanker 2,5 T / 140 MM Vgalv	Galvanized steel	4
20	Armeringsstang	Steel B550B Y10	44

Beton						
Receipt: B40=47E R600						
Miljøkl.:	Aggressiv	Vægt:	2206 kg			
Side:	Alle	1	2	3	4	5
Dæklag:	45	-	-	-	-	-
Overflade:	Se emnetegning					
Tolerancer:	Se skema på hjemmeside					
Kontrolklasse:	Skærpet					

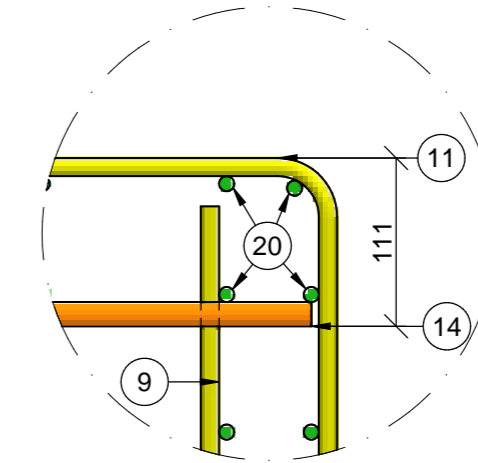
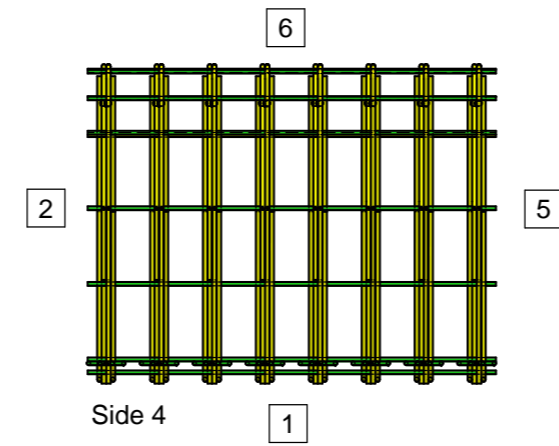
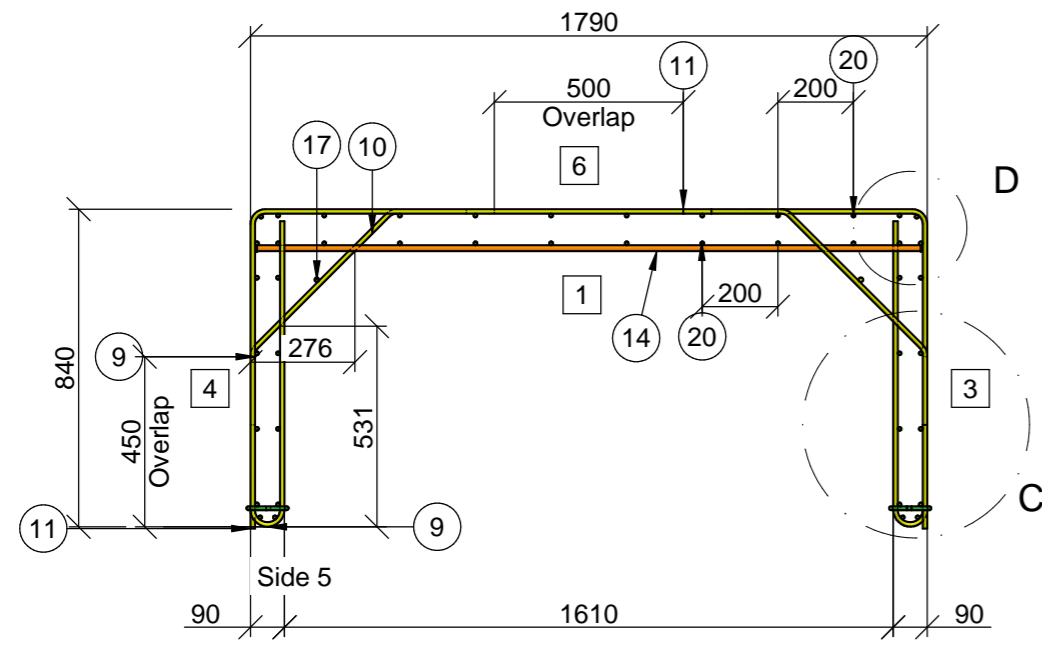
PERSTRUP **ØSB** **BETON** **SVINNINGE**
 ■ Kringelen 4-6 8560 Kølind Tlf.: 87 74 85 00 perstrup.dk
 □ Høvergårdevej 15 6950 Ringkøbing Tlf.: 97 34 60 24 special-beton.dk
 □ Byggebjerg 10 6534 Agerskov Tlf.: 74 83 34 20 byggebjerg.dk
 □ Nordgårde 1A 4520 Svinninge Tlf.: 77 35 46 00 industribeton.dk
 Denne tegning må ikke kopieres, gengives eller overdrages uden vores skriftlige samtykke.

Tegn.	Kontrol	Dato
AndersBJ	IHP/MR	2019-10-17
Side 2 af 4	Sagsnr.	Tegningsnr.
Faunapassage - Guldborgsund Tunnelop	NV7160	00215141-01
	Element nr.	Montage nr.
	TU-01	

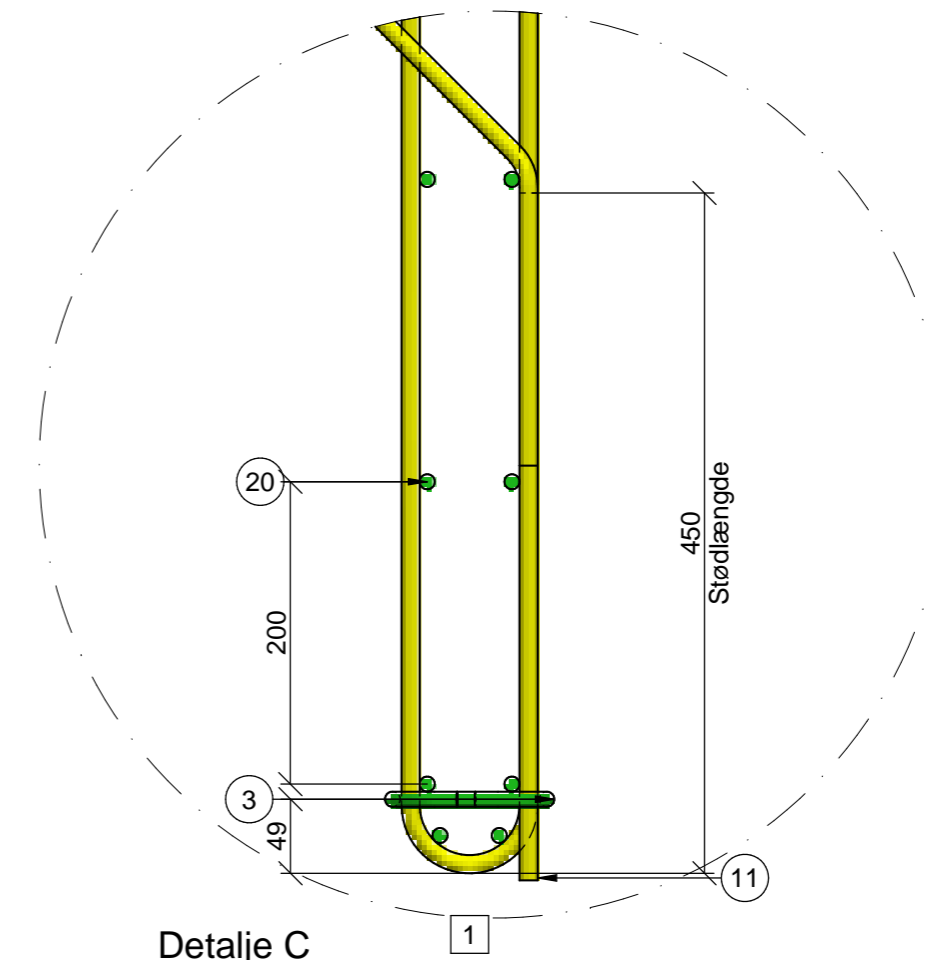
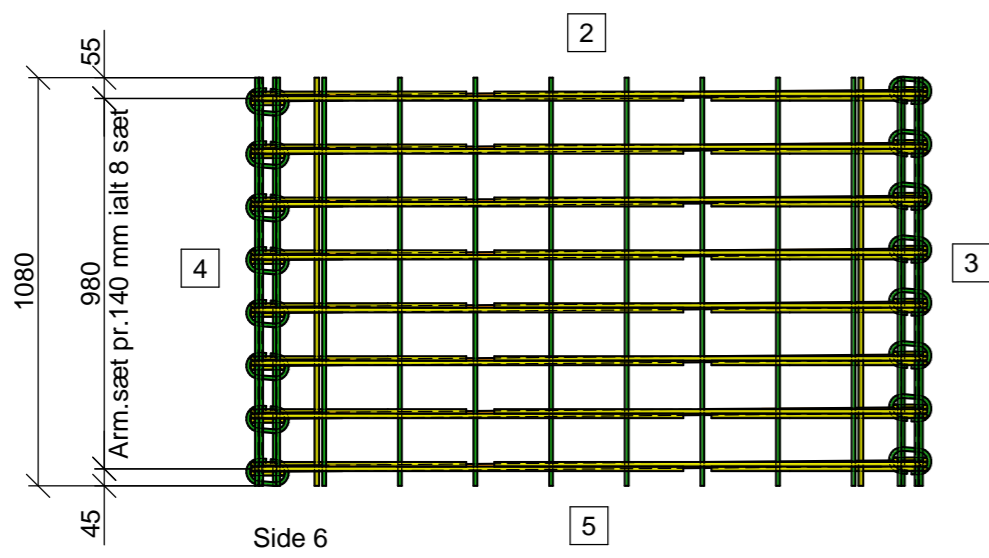
Rev.	Dato	Beskrivelse	Tegn.	Kontrol



Isometri



Detalje D

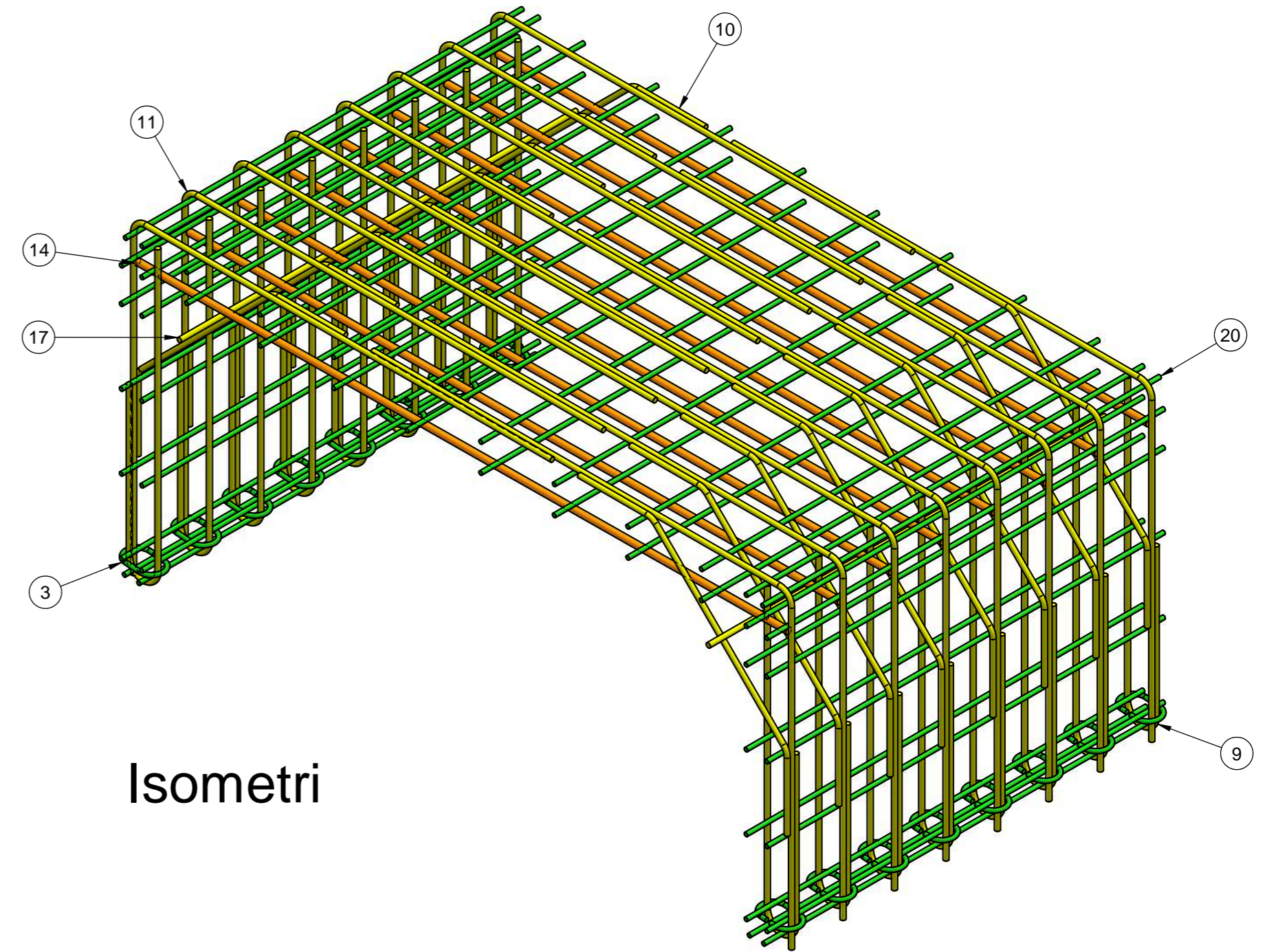
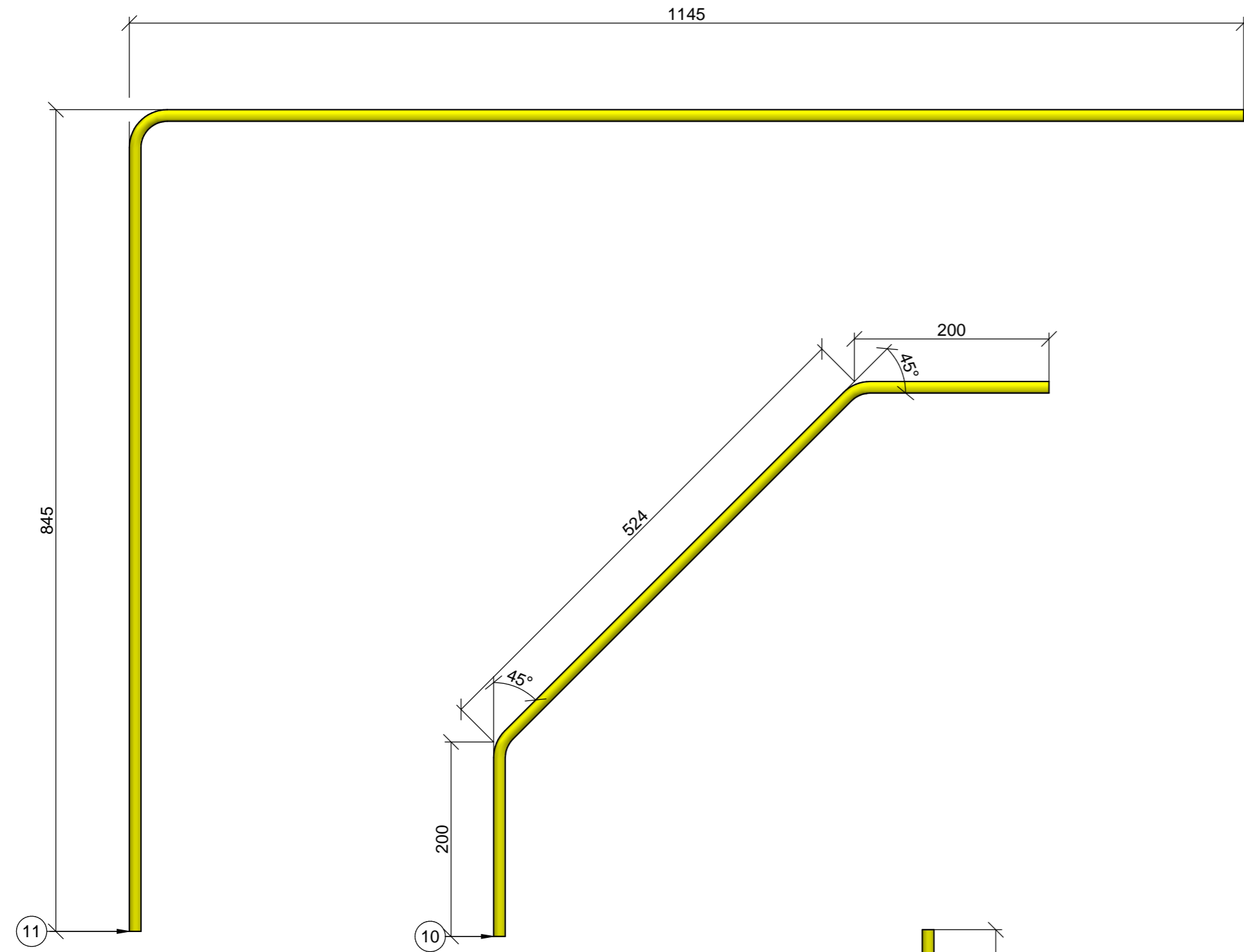


Detalje C

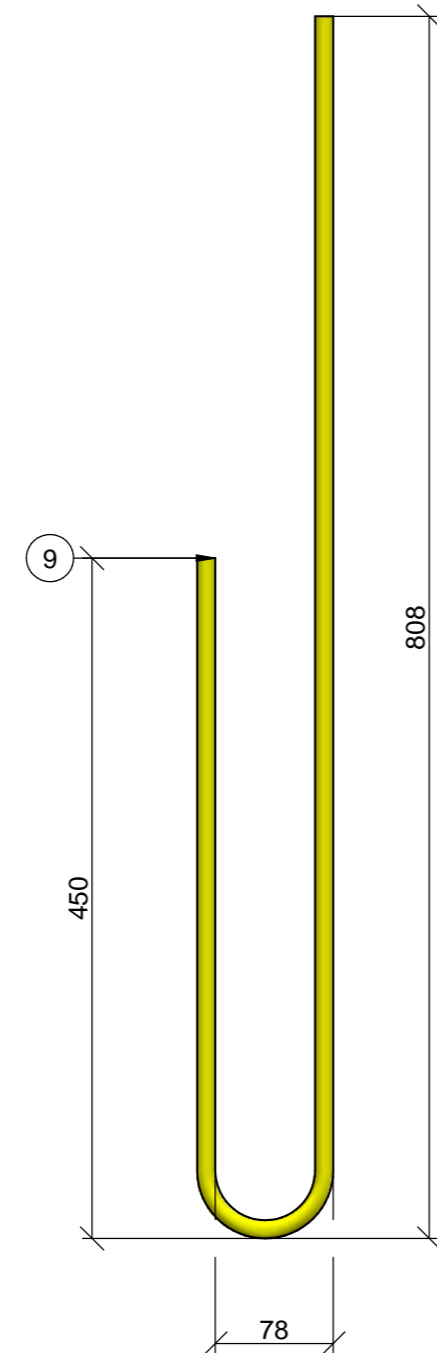
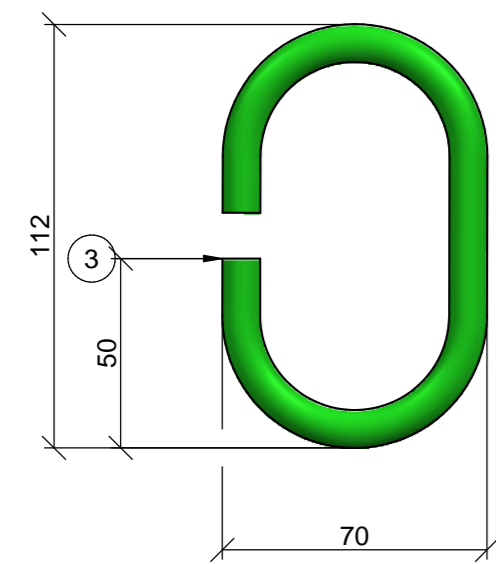
#	Beskrivelse	Materiale	Antal
3	Armeringsbøjle	Steel B550B Y10	16
9	Armeringsbøjle	Steel B550B Y12	16
10	Armeringsbøjle	Steel B550B Y12	16
11	Armeringsbøjle	Steel B550B Y12	16
14	Armeringsstang	Steel B550B Y16	8
17	Armeringsstang	Steel B550B Y12	2
20	Armeringsstang	Steel B550B Y10	44

PERSTRUP ■ Kringelen 4-6 8560 Kolind Tlf.: 87 74 85 00 perstrup.dk	ØSB □ Høvergårdevej 15 6950 Ringkøbing Tlf.: 97 34 60 24 special-beton.dk	BETON □ Byggeløvej 10 6534 Agerskov Tlf.: 74 83 34 20 byggeløvej.dk	SVINNINGE □ Nordgårde 1A 4520 Svinninge Tlf.: 77 35 46 00 industribeton.dk	Tegn.	Kontrol	Dato
				AndersBJ	IHP/MR	2019-10-17
Denne tegning må ikke kopieres, gengives eller overdrages uden vores skriftlige samtykke.				Side 3 af 4	Sagnr.	Tegningsnr.
Faunapassage - Guldborgsund Tunneltop				NV7160	00215141-01	
				Element nr.	Montage nr.	
				TU-01		

Rev.	Dato	Beskrivelse	Tegn.	Kontrol



Isometri



Styklister					
#	Tegn. nr.	Beskrivelse	Stål LNG	Materiale	Antal
3	00215133-01	Armeringsbøjle		Steel B550B Y10	16
9	00215135-01	Armeringsbøjle		Steel B550B Y12	16
10	00215134-01	Armeringsbøjle		Steel B550B Y12	16
11	00215137-01	Armeringsbøjle		Steel B550B Y12	16
14	00215136-01	Armeringsstang	1756 mm	Steel B550B Y16	8
17	00215131-01	Armeringsstang	1080 mm	Steel B550B Y12	2
20	00215132-01	Armeringsstang	1080 mm	Steel B550B Y10	44

PERSTRUP ■ Kringelen 4-6 8560 Kolind Tlf.: 87 74 85 00 perstrup.dk	ØSB □ Høvergårdevej 15 6950 Ringkøbing Tlf.: 97 34 60 24 special-beton.dk	BETON □ Byggebjerg 10 6534 Agerskov Tlf.: 74 83 34 20 byggebjerg.dk	SVINNINGE □ Nordgårde 1A 4520 Svinninge Tlf.: 77 35 46 00 industribeton.dk	Tegn.	Kontrol	Dato
				AndersBJ	IHP/MR	2019-10-17
Side 4 af 4				Sagnr.	Tegningsnr.	
Faunapassage - Guldborgsund Tunneltop				NV7160	00215141-01	
				Element nr.	Montage nr.	
				TU-01		