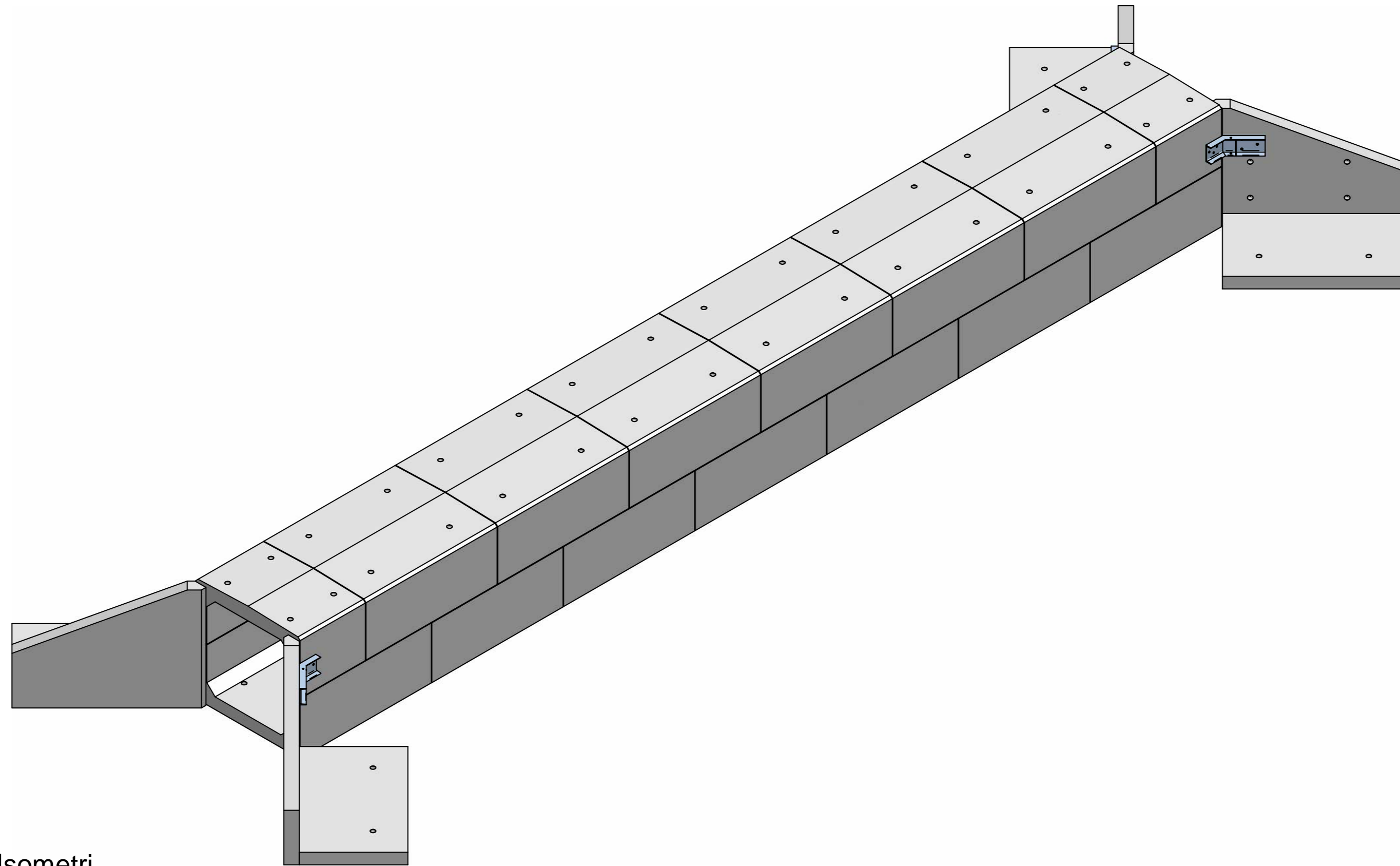


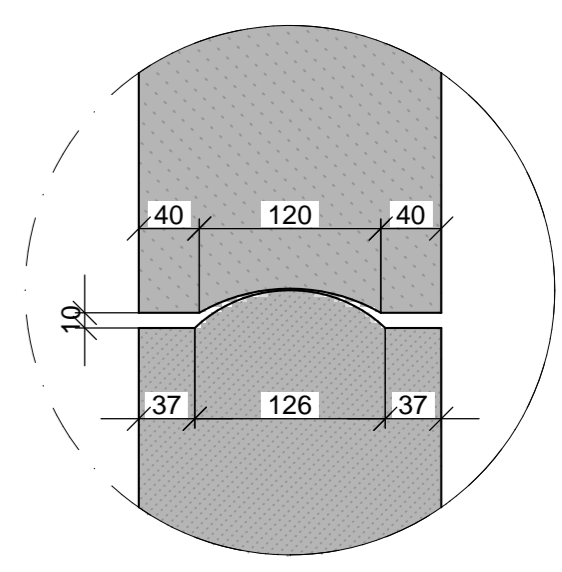
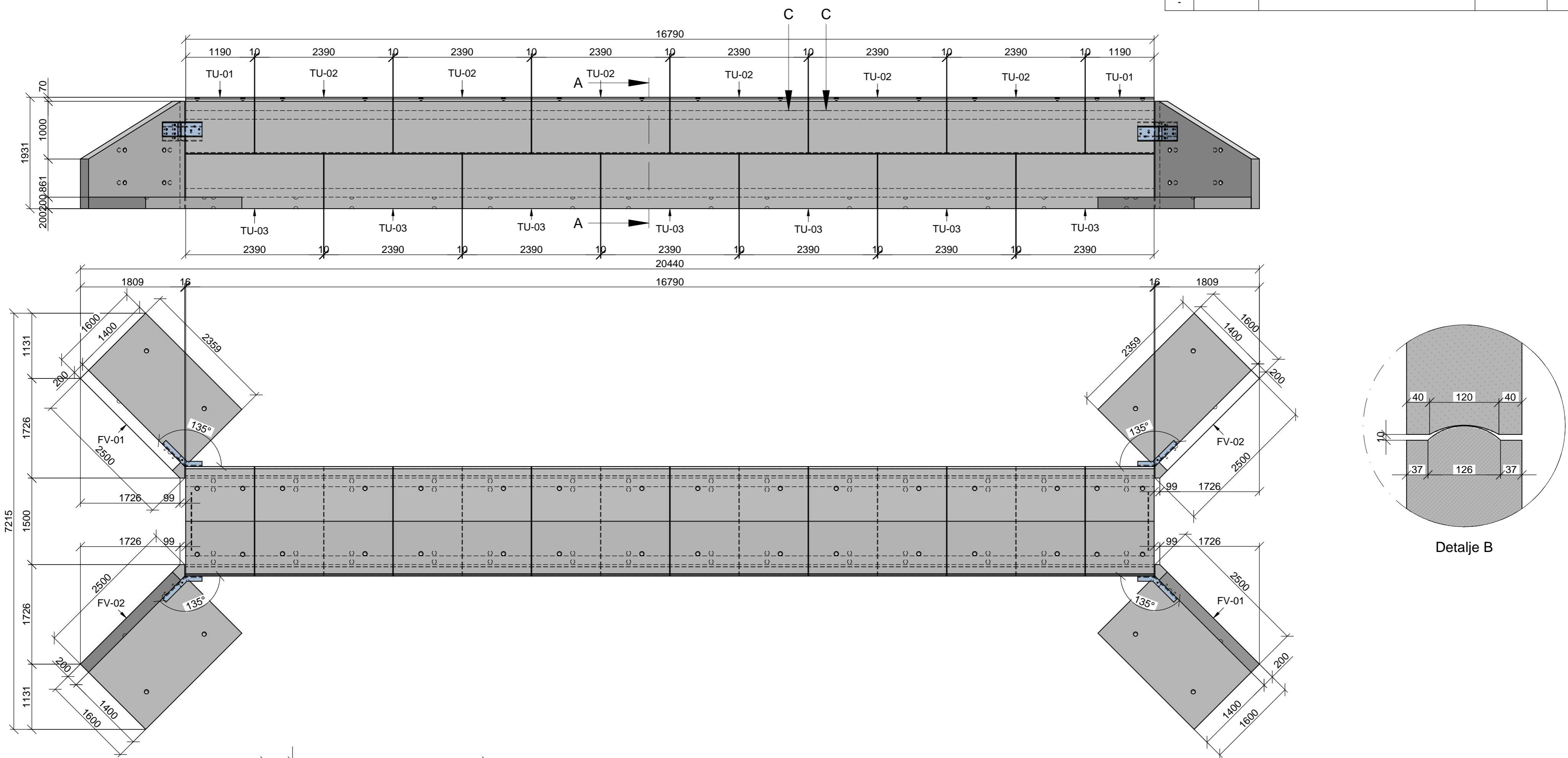
Rev.	Dato	Beskrivelse	Tegn.	Kontrol
-				



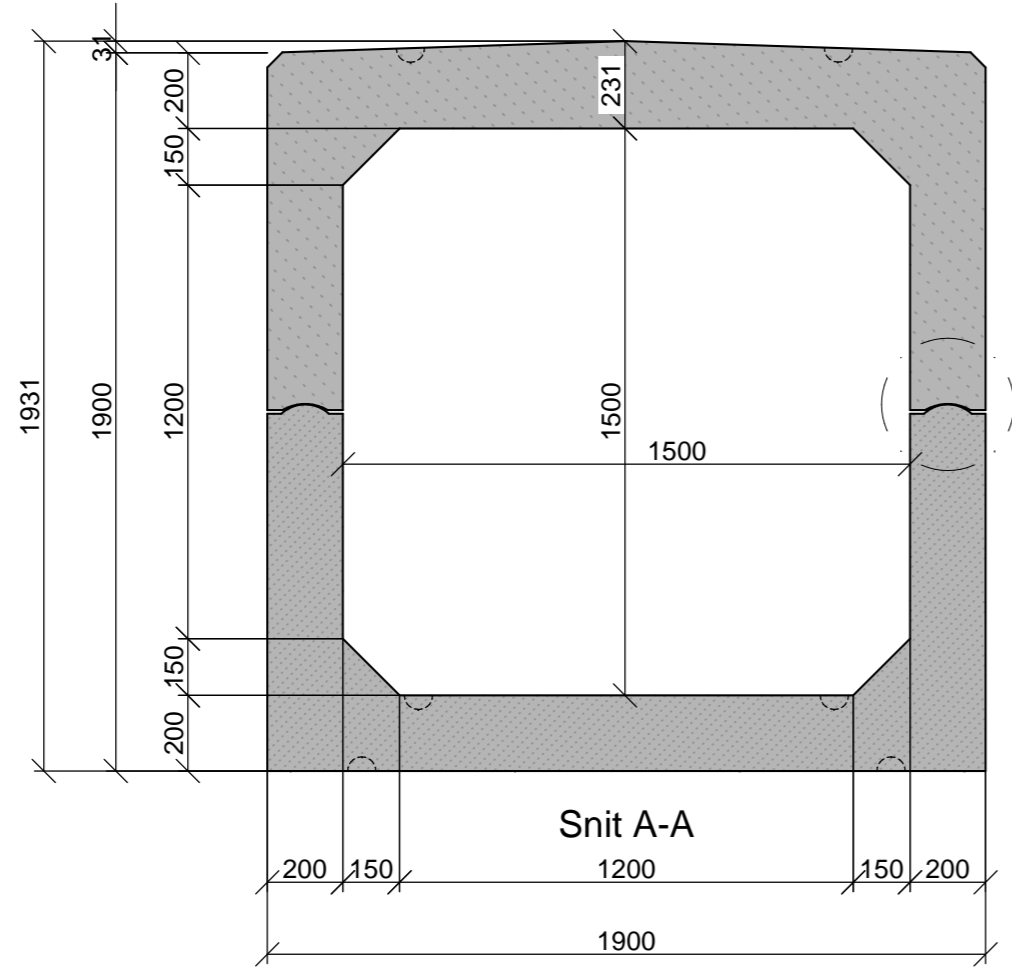
Isometri

PERSTRUP ■ Kringelen 4-6 8560 Kolind Tlf.: 87 74 85 00 perstrup.dk	ØSB □ Høvergårdsvej 15 6950 Ringkøbing Tlf.: 97 34 60 24 special-beton.dk	BETONA □ Byggebjerg 10 6534 Agerskov Tlf.: 74 83 34 20 byggebjerg.dk	SVINNINGE □ Nordgårde 1A 4520 Svinninge Tlf.: 77 35 46 00 industribeton.dk	Tegn.	Kontrol	Dato
				AndersBJ	MR/IHP	2019-10-07
Denne tegning må ikke kopieres, gengives eller overdrages uden vores skriftlige samtykke.				Side 1 af 3	Sagsnr.	Tegningsnr.
Guldborgsund Kommune Firkant tunnel				Element nr.	Plantegning	Montage nr.
						-

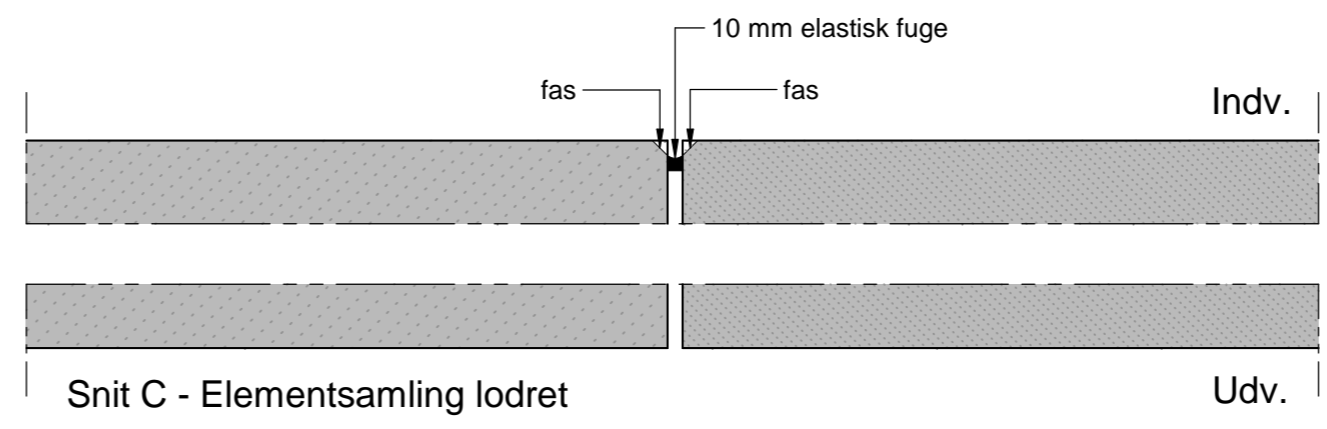
Rev.	Dato	Beskrivelse	Tegn.	Kontrol
-				



Detalje B



Snit A-A

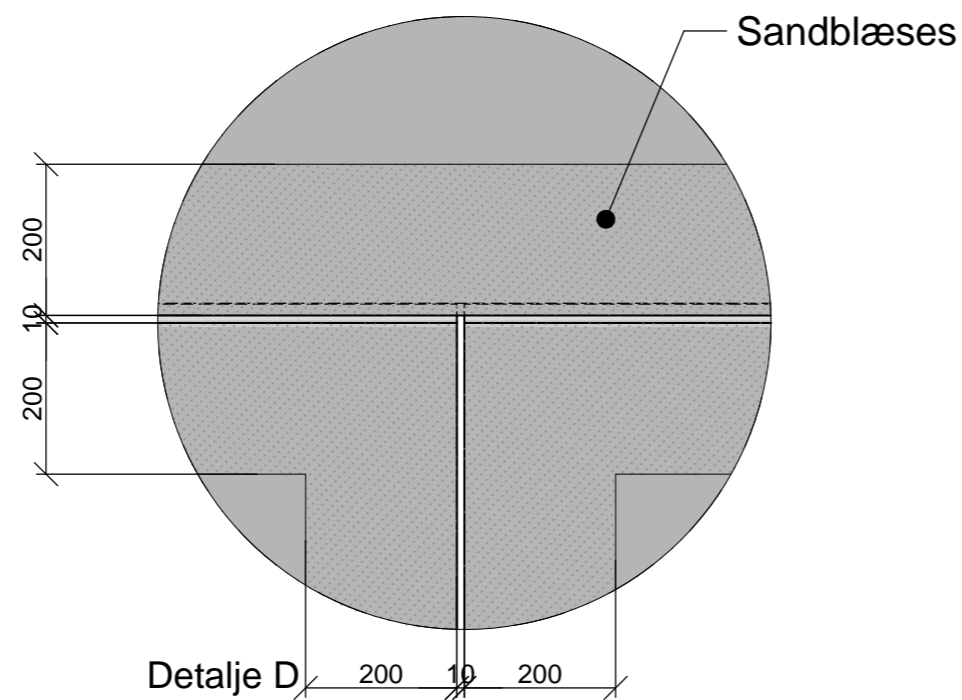
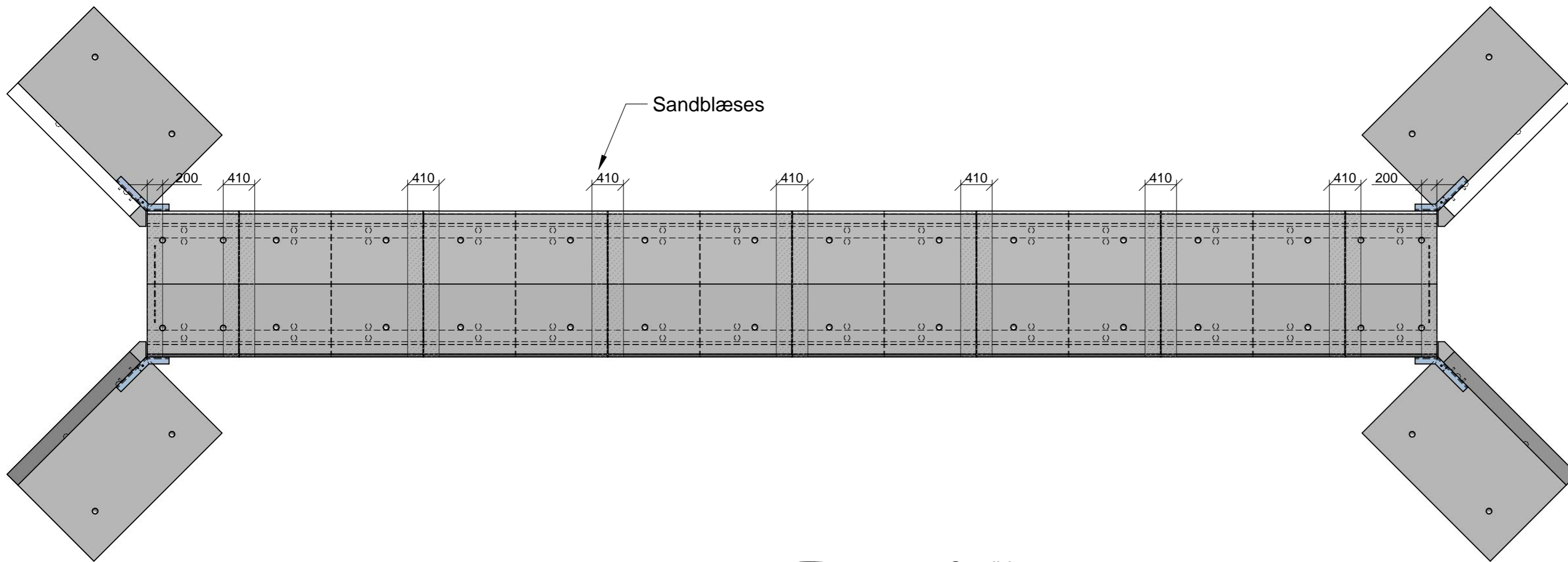
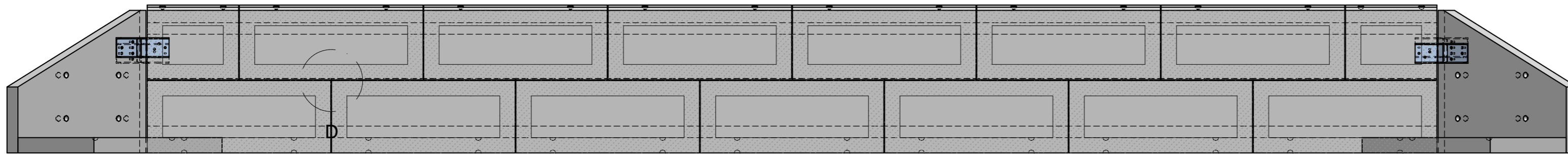


Snit C - Elementsamling lodret

Stykliste			
Element nr.	Beskrivelse	Vægt uden armering	Antal
TU-01	Tunneltop	2089 kg	2
TU-02	Tunneltop	4197 kg	6
TU-03	Tunnelbund	4074 kg	7
FV-01	Fløjvæg	1652 kg	2
FV-02	Fløjvæg	1652 kg	2

PERSTRUP ■ Kringelen 4-6 8560 Kolind Tlf.: 87 74 85 00 perstrup.dk Denne tegning må ikke kopieres, gengives eller overdrages uden vores skriftlige samtykke.	ØSB □ Høvergårdevej 15 6950 Ringkøbing Tlf.: 97 34 60 24 special-beton.dk	BETON □ Byggebjerg 10 6534 Agerskov Tlf.: 74 83 34 20 byggebjerg.dk	SVINNINGE □ Nordgårde 1A 4520 Svinninge Tlf.: 77 35 46 00 industribeton.dk	Tegn.	Kontrol	Dato
				AndersBJ	MR/IHP	2019-10-07
Guldborgsund Kommune				Sagnr.	Montage nr.	
Firkant tunnel				NV7160	Plantegning	00213978-01

Rev.	Dato	Beskrivelse	Tegn.	Kontrol
-				



PERSTRUP ■ Kringelen 4-6 8560 Kolind Tlf.: 87 74 85 00 perstrup.dk Denne tegning må ikke kopieres, gengives eller overdrages uden vores skriftlige samtykke.	ØSB □ Høvergårdevej 15 6950 Ringkøbing Tlf.: 97 34 60 24 special-beton.dk	BETON □ Byggebjerg 10 6534 Agerskov Tlf.: 74 83 34 20 byggebjerg.dk	SVINNINGE □ Nordgårde 1A 4520 Svinninge Tlf.: 77 35 46 00 industribeton.dk	Tegn. AndersBJ	Kontrol MR/IHP	Dato 2019-10-07
				Side 3 af 3	Sagsnr. NV7160	Tegningsnr. 00213978-01
Guldborgsund Kommune Firkant tunnel				Element nr. Plantegning	Montage nr. -	