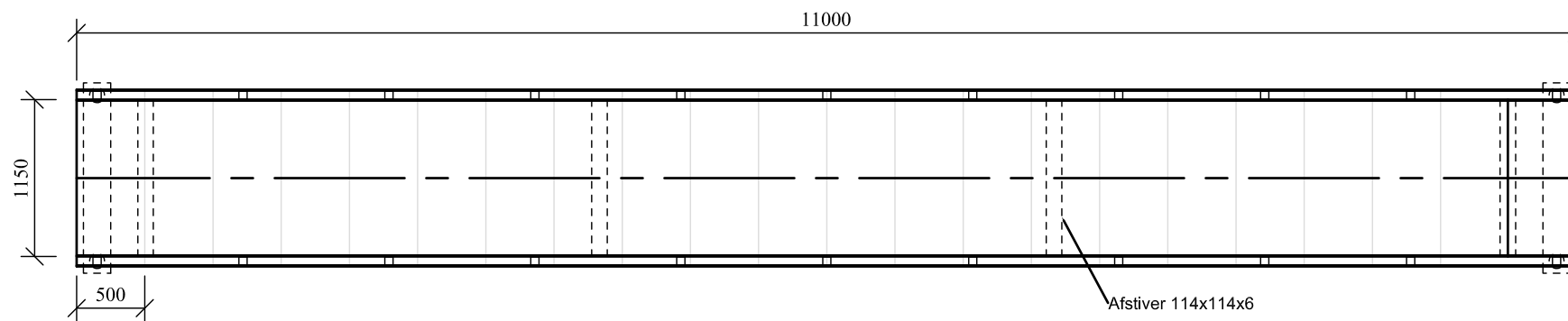
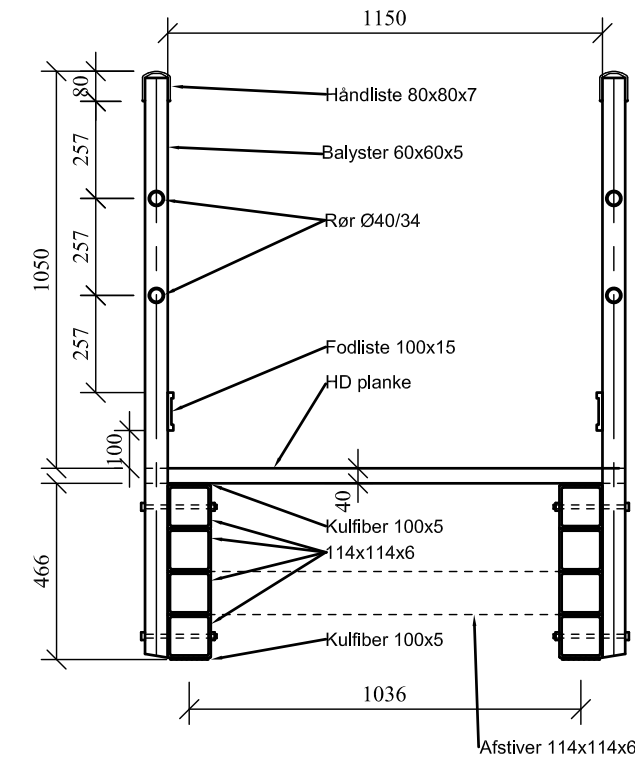


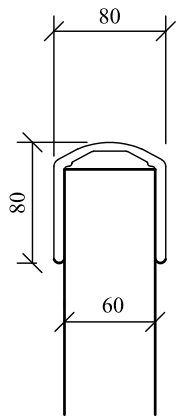
Opstalt 1:50



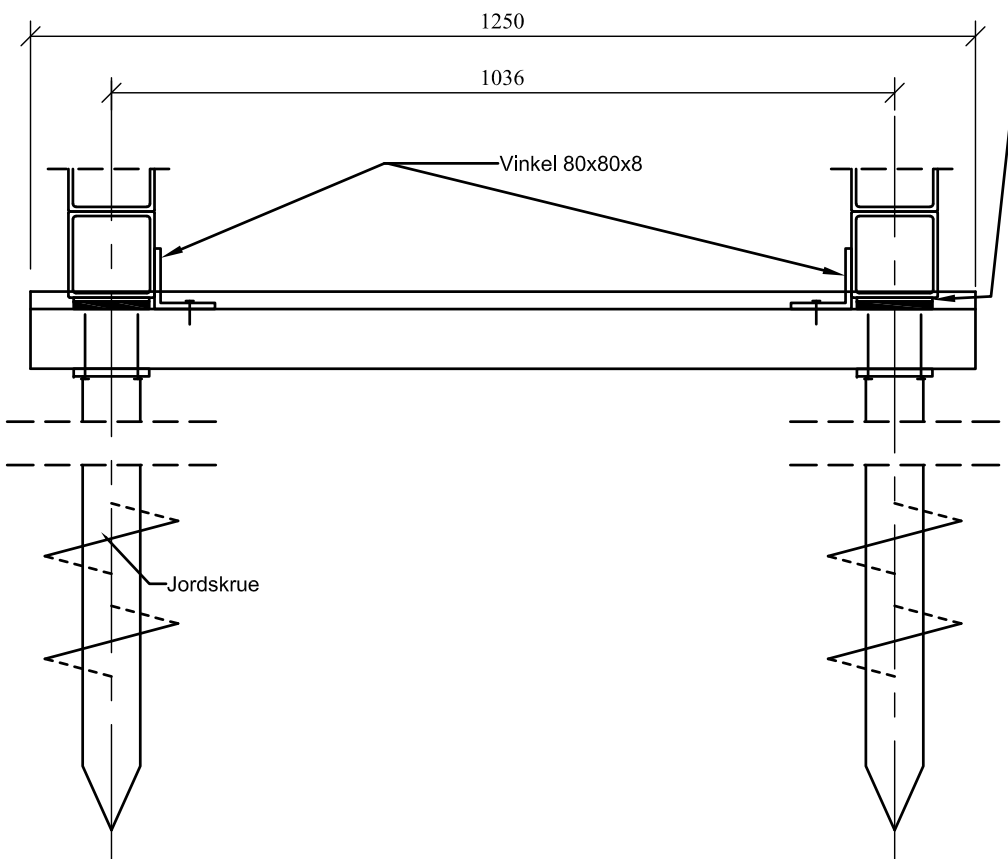
Plan 1:50



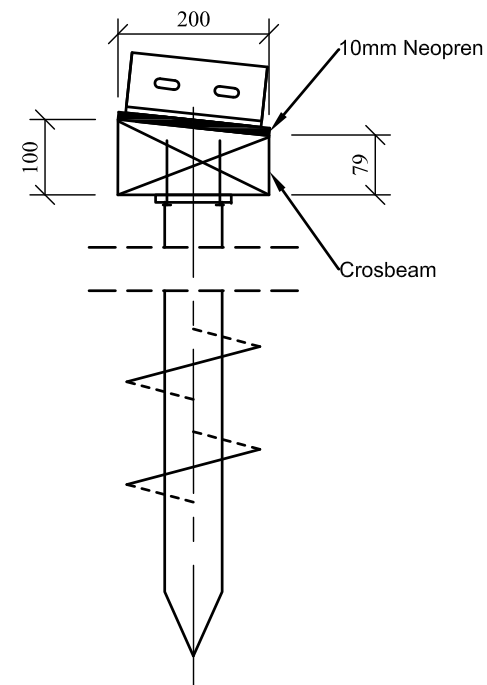
Snit 1:20



Håndliste 1:5



Snit 1:10



Projekt	Fodgænger - bro, Pøl Å	DATO:	18-09-2018
Kunde	Gribstrup Kommune / Arkil	Udarb.	GR/FB
		Godk.	
		Rev.	
Rådgiver	WH Rådgivende Ingeniører	Mål:	1:100 / 1:20 / 1:20

 **Wood-ways.com**
- en verden af træ-broer

Finlandsvej 5-8660 Skanderborg - Tlf. 61 377 588 - info@wood-ways.com - www.wood-ways.com